

mino Pico-Fmeter2 mit RP2040 reziproker Frequenzzähler mit 7 stelliger Auflösung

Dieser Frequenzzähler eignet sich für die Messung periodischer Signale, wobei das reziproke Messverfahren höchste Auflösung bei kurzen Messzeiten ermöglicht. Die Grundauflösung beträgt 7 Stellen/s. Mit höherer Eingangsfrequenz wird bis 100 kHz jedes einzelne Intervall erfasst und per statistischer Bewertung eine höhere Auflösung erreicht. Eine Verlängerung des Messintervalls auf 10 s oder höher erhöht die Auflösung weiter.

Neben dem Haupteingang F1, der den Frequenzbereich von ca. 0,01 Hz – 250 MHz abdeckt, gibt es einen Hilfeingang F-Ref mit reduziertem Frequenzbereich 0,01 Hz – 15 MHz, der als untergeordneter Eingang einen kontinuierlichen Abgleich anhand eines 1 pps GPS-Signals oder auch mit einem 10 kHz, 1 MHz bzw. 10 MHz Signal durchführen kann.

technische Daten:

- Eingang F1: 0,01 Hz - 250 MHz mit 7-stell. Ergebnis/s; lückenlose Messungen
- lückenlose statistische Auswertung von F1-mean, F1-max, F1-min und Standardabweichung
- Hilfeingang F-Ref: 0,01 Hz – 15 MHz mit 7-stell. Ergebnis/s; für 1 pps GPS-Signal
- Vorgabe der Messzeit von 0,001 - 100 s in 1 ms Schritten
- Vorgabe von Timeout von 0,001 - 100 s in 1 ms Schritten
- 5 - 12 stellige Ergebnisanzeige manuell oder automatisch abhängig von eff. Messzeit
- Frequenzanzeige: autom. in 'mHz' – 'GHz' oder festes Format in 'MHz'
- Anzeigeformate: 1.2345 Hz; 1.2345E+0; 1,2345 Hz; 1,2345E+0
- Skalierungsfaktor für separaten Vorteiler: 1 – 99999
- einstellbarer Divisor für Drehzahlskalierung: 1 – 99999
- interne Referenzfrequenz (33,25 MHz) aus lokalem 12 MHz XO oder ext. Referenzsignal 10 MHz
- manueller oder automatischer Abgleich mit 1 pps GPS, 10 kHz, 1 MHz oder 10 MHz Signal oder im einfachsten Fall per Trimpoti.
- Abgleichbereich +/- 50 ppm mit 0,1 ppb Auflösung
- Speicherung aller Parameter/Abgleichwerte im EEPROM/FRAM
- 2 x LED-Ausgänge für "Messung fertig" und "GPS aktiv"
- 3 x Eingänge für Bedientaster (Konfiguration)
- Anzeige mit LCD-Modul 2 x 16 -> 4 x 20 mit Voreinstellung 16 Zeichen/Zeile
- RS232 Verbindung mit 9600 Bd ... 256 kBd zur Datenausgabe
- 5 V Versorgung ca. 100 mA, (ohne LCD inkl. Hintergrundbeleuchtung)

Ablauf der Messungen:

Alle Messungen werden mit reziprokem Messverfahren durchgeführt. Das bedeutet, daß Start und Ende einer jeden Messung synchron zum Eingangssignal erfolgen. Da der Endzeitpunkt gleichzeitig auch der Startzeitpunkt der neuen Messung ist, gibt es zwischen den Messungen keine Lücke. Bei einem 1 Hz Signal wird jede Sekunde ein neuer Messwert mit voller Auflösung/Genauigkeit geliefert.

Bei höheren Eingangsfrequenzen werden bis zu 100 kHz alle Einzelintervalle erfasst und damit die Auflösung der Messergebnisse erhöht.

zur Auflösung:

Die Zählerstände für die Eingangsimpulse sind durch das Messverfahren vorgegeben immer ganzzahlig und damit exakt.

Um die geforderte hohe Auflösung zu erhalten, muß die Zeitmessung eine hohe Auflösung bieten bzw. müssen hohe Zählerstände bei der Zeitmessung erreicht werden. Um dies sicherzustellen, wird eine minimale Messzeit vorgegeben, die eine Auswertung erst dann zuläßt, wenn diese Zeit erreicht oder überschritten wird. Der Messkanal F1 löst die Zeitmessung mit etwa 30 ns auf. Daher können F1 bzw. F-Ref die Messwerte $\geq 0,3$ s Messzeit auf 7 Stellen/s auflösen. Der lokale 12 MHz XO reicht aber bestenfalls für 6 stellige absolute Genauigkeit. Um eine höhere Genauigkeit für F1 zu erhalten, muß ein TCXO bestückt oder alternativ eine ext. Referenzfrequenz verwendet werden.

Abgleich:

Im einfachsten Fall kann ein Trimpoti (2 – 10 k) zum Abgleich des lokalen XO verwendet werden. Dabei wird nicht die Frequenz selbst, sondern die Umrechnung auf den Endwert angepaßt.

Eingang F-Ref läßt sich so einstellen, daß damit ein externes, langzeitstabiles 1 Hz Signal die vorhandene Referenzfrequenz genau ermitteln und korrigieren kann. Dieses Signal wird von vielen GPS-Empfängern als 1 pps Signal geliefert, hat jedoch einen störenden Jitter von einigen 10 ns. Damit es zur Korrektur verwendet werden kann, muß es über einen längeren Zeitraum gemittelt werden. Wählt man eine Zeit von 100 s, wird dieser Jitter hinreichend unterdrückt. Als Referenzfrequenz können aber auch 10 kHz, 1 MHz oder 10 MHz verwendet werden. Die Frequenz wird automatisch erkannt.

Ein Abgleich wird auf 0,1 ppb mit einem Fangbereich des lokalen XO mit ± 50 ppm durchgeführt. Für einen Abgleichbereich von ± 50 ppm können Korrekturwerte auch manuell im Bereich ± 500000 eingestellt werden. Mit externer Referenzfrequenz wird ein relativ schneller und sehr genauer Abgleich erreicht.

Beim Abgleich mit ext. Referenz werden die ersten fünf Messwerte verworfen. Danach wird der gleitende Mittelwert des F-Ref Signals gebildet und erst nach Ablauf der Integrationszeit (typ. 100s) die Referenzfrequenz korrigiert und der Korrekturwert im EEPROM gespeichert. Anschließend wird sekundlich ein neuer Korrekturwert ermittelt und sofort verwendet. Gespeichert wird dieser Wert aber immer erst wieder nach erneutem Ablauf der eingestellten Integrationszeit.

Timeout:

Da die Messungen synchron zum Eingangssignal erfolgen, würde ein fehlendes Eingangssignal dafür sorgen, daß die Messung nie fertig wird. Stattdessen würde der vorherige Messwert weiter angezeigt werden, auch wenn er schon eine Stunde alt ist. Um dies zu vermeiden, wird neben der minimalen Messzeit auch ein Timeout-Wert gewählt, der eine unvollendete Messung abbricht und mit der Meldung "kein Signal" in der Anzeige darstellt.

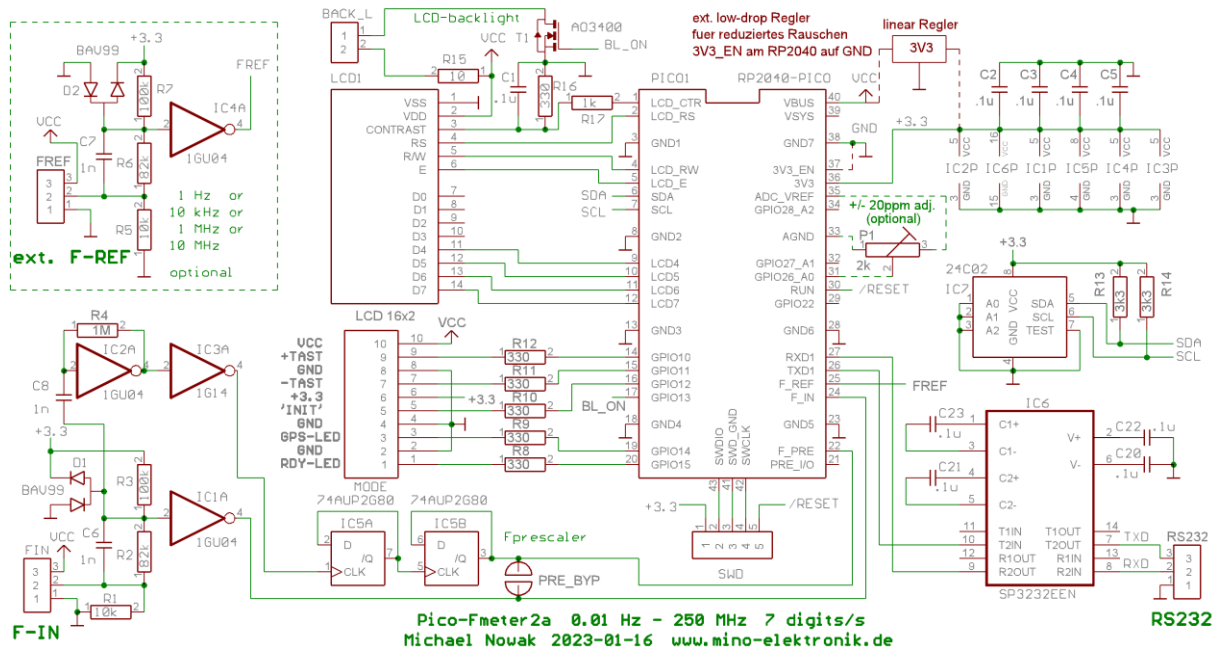
Stellenanzahl:

Je nach Signalquelle sind die Eingangsfrequenzen sehr stabil (Quarzoszillator) oder können auch erheblich schwanken (RC-Oszillator). Daher kann es zweckmäßig sein, nicht immer die maximal erreichbare Stellenanzahl, sondern den Messwert auf wenige, sinnvolle Stellen gerundet anzuzeigen. Alternativ kann auch eine höhere Stellenzahl eingestellt werden, um insbesondere bei Ergebnissen mit führender '1...' die Auflösung der letzten Stelle zu verbessern. μ C-intern wird mit 15 gültigen Stellen gerechnet.

Skalierungen:

Für höhere Eingangsfrequenzen kann Eingang F1 mit einem Vorteiler betrieben werden. Für die passende Skalierung läßt sich ein Faktor zur richtigen Umrechnung einstellen und bei Bedarf zuschalten. Bei Drehzahlmessung läßt sich zudem ein Divisor einstellen, der den Messwert passend teilt, wenn vom Sensor mehr als 1 Impuls/Umdrehung geliefert wird.

das Schaltbild:



2023-01-07 Änderungen:

Der Schaltregler auf dem Pico-Board rauscht relativ stark, sodaß es sich empfiehlt, für höhere Empfindlichkeit von Sinussignalen diesen abzuschalten und durch einen low-drop Linearregler mit 3,3 V Ausgangsspannung zu ersetzen. Dazu ist der Eingang 3V3_EN auf GND zu legen (Pin37 und Pin38 verbinden) und den externen Regler auf der Platinenunterseite zu ergänzen. Bedrahtete Regler im TO92 Gehäuse eignen sich gut. Ferner können R2 und R6 auf 82 oder 91 kOhm erhöht werden.

Eingang F1: (Haupteingang)

In der Grundschaltung ist die Eingangsstufe DC-gekoppelt und wird durch den Spannungsteiler R2-R3 auf ca. $48\% \cdot V_{cc}$ angehoben. Der nachfolgende Inverter IC1 hat hier seine Umschaltsschwelle und damit die höchste Signalempfindlichkeit. C6 kompensiert bei höheren Frequenzen die Eingangskapazität. Für höhere Eingangsfrequenzen > 10 MHz bei maximaler Empfindlichkeit dient der linear arbeitende Inverter IC2 gefolgt vom Schmitttrigger IC3. Dieser liefert steile Flanken, wie sie vom nachfolgenden 4:1 Vorteiler IC5 benötigt werden. Diese Beschaltung eignet sich für sinusförmige und Rechtecksignale; für externen Vorteiler bzw. Komparator sollte die Schaltung entsprechend angepasst werden. Zur Versorgung ext. Signalaufbereitung (insbesondere Vorteiler) werden an der Eingangsbuchse +5 V herausgeführt.

Als Ergebnisse für F1 können Frequenz, Periodendauer und Drehzahl angezeigt werden. Sofern ein weiterer Vorteiler verwendet wird, läßt sich der Messwert mit einem zuschaltbaren Faktor skalieren. Bei der Umrechnung für Drehzahlen wird automatisch $F1 \cdot 60$ skaliert, wobei ein zusätzlicher Divisor einstellbar ist, falls mehr als ein Impuls/Umdrehung berücksichtigt werden muß.

Eingang F-Ref: (Nebeneingang)

Dieser Eingang ist ähnlich zu F1 aufgebaut, der Messbereich auf ≤ 15 MHz begrenzt.

Typischerweise wird hier ein 1 pps-Signal eines GPS-Empfängers zum automatischen Abgleich der lokalen Referenzfrequenz angeschlossen.

Zusätzlich kann die gemessene Frequenz in den Zeilen 3 und 4 eines 4-stelligen Displays angezeigt werden.

LC-Anzeige:

Für die Messwertanzeige kann ein LCD-Modul auf HD44780 Basis mit 2 x 16 bis 4 x 20 Stellen verwendet werden. Voreinstellung: 16 Zeichen/Zeile.

Die Ergebnisse von F1 werden immer in den Zeilen 1 und 2 angezeigt, die von F-Ref in den Zeilen 3 und 4. Sofern die Ergebnisse von F-Ref nicht angezeigt werden sollen, reicht eine zweizeilige Anzeige aus. Die LCD-Signale sind auf einer einreihigen 16 pol. Stiftleiste herausgeführt, wie es für diese Anzeigen üblich ist (siehe Schaltbild). Die Stromversorgung der Hintergrundbeleuchtung liegt auf den Pins 15 und 16, die dem Steckverbinder "LED" (siehe Schaltbild) entsprechen. Der Vorwiderstand R10 (10 Ohm, Bauform 1206) muß unter Umständen an das verwendete LCD-Modul angepaßt werden.

ser. Datenausgang RS232:

Zur automatischen Weiterverarbeitung der Messwerte kann jeweils ein Ergebnis per RS232 ausgegeben werden. Zur Auswahl stehen: Frequenz, Periodendauer und Drehzahl von F1 sowie Frequenz von F-Ref. Voreinstellung: Frequenz F1

Darüber hinaus können per RS232 diverse Parameter eingestellt werden, sofern keine manuelle Bedienung vorgesehen ist oder die Einstellungen fernbedient erfolgen sollen.

+5 V Spannungsversorgung:

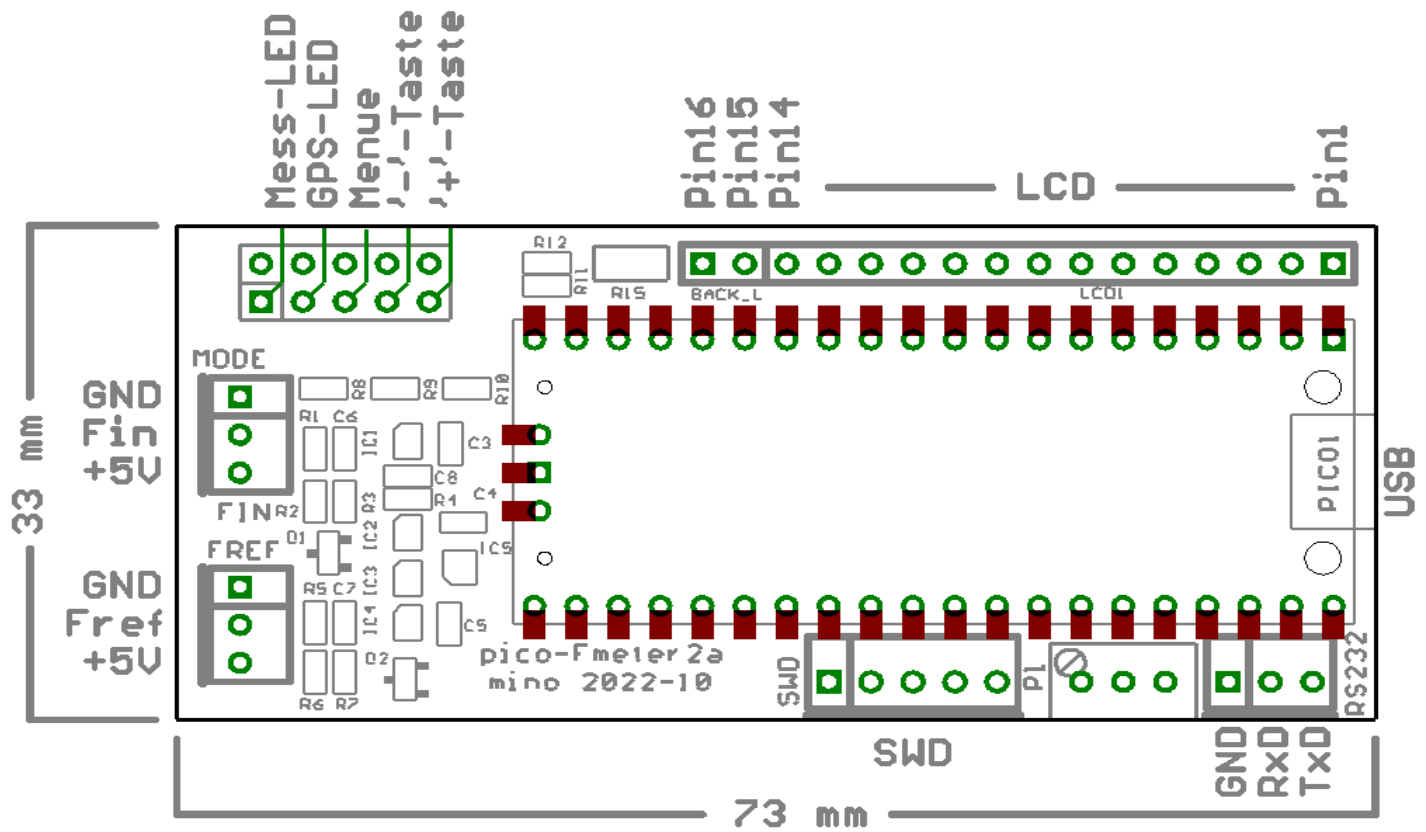
Die +5 V Spannungsversorgung kann mittels USB-Kabel (pico-board) oder über eine Eingangsbuchse an F1 oder F-Ref zugeführt werden.

Speicherung der Messparameter:

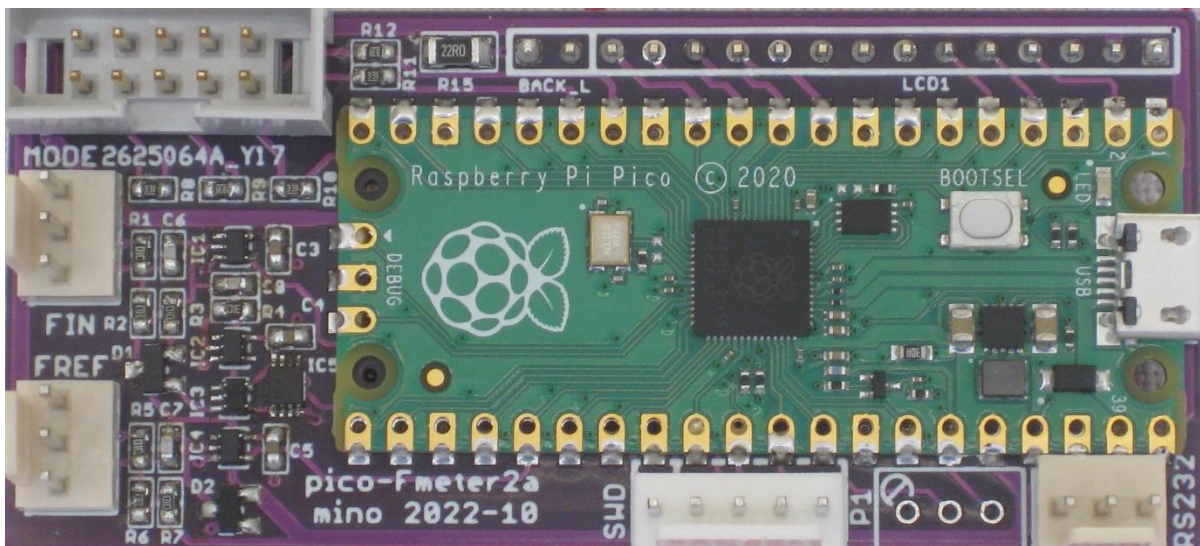
Alle Einstell- und Abgleichwerte werden in einem EEPROM gespeichert und beim Einschalten verwendet. Mit seinen typischen 1×10^6 Schreibzyklen ist es für die meisten Anwendungen ausreichend.

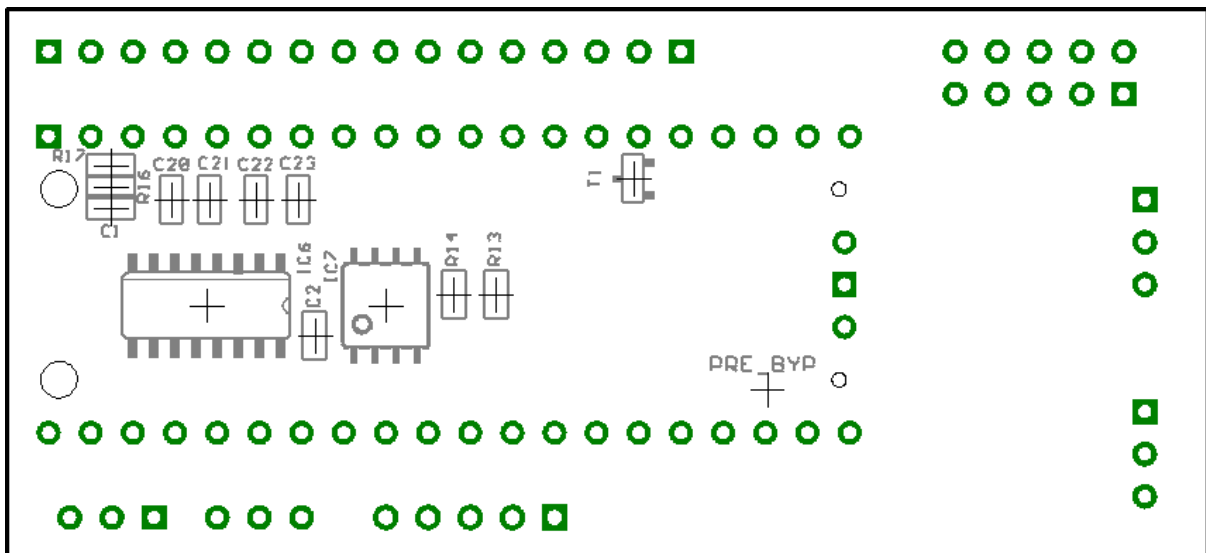
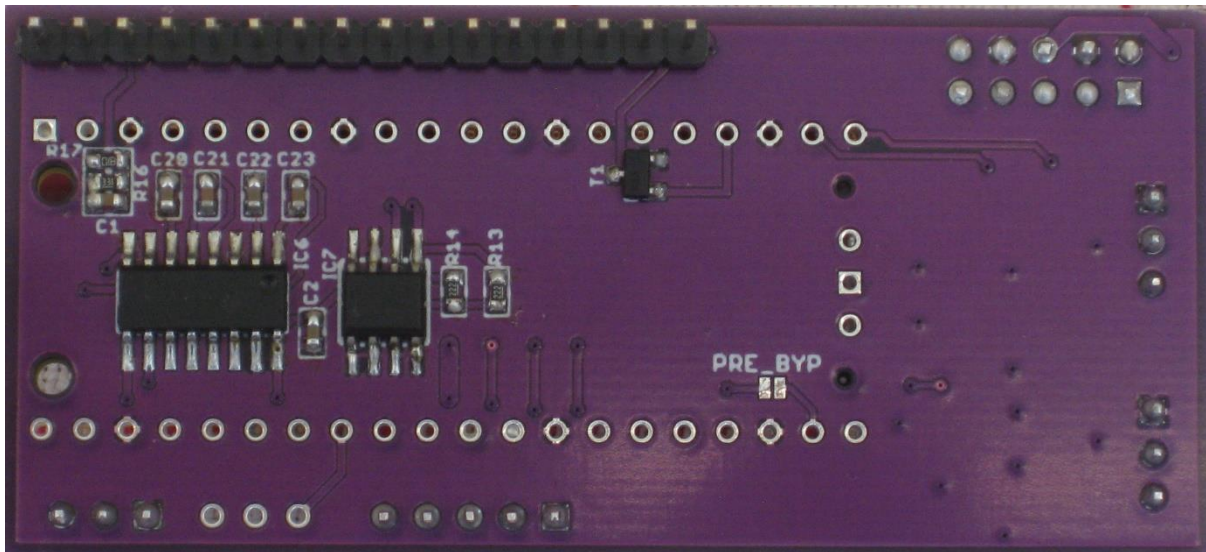
Wählt man einen permanenten Abgleich per 1 pps GPS-Signal mit 10 Minuten Integrationszeit, würde die max. Schreibzyklen bei ununterbrochenem Betrieb für rund 19 Jahre reichen. Bei kürzeren Schreibintervallen kann ersatzweise ein FRAM-Baustein eingesetzt werden. Es reichen Speicherbausteine mit einer Kapazität von 256 Bytes.

Anschlüsse auf der Leiterplatte:



bestückter Musteraufbau: oben



bestückter Musteraufbau: unten**manuelle Bedienung:**

Die nachfolgende Anleitung beschreibt kein vorhandenes Gerät, von dem man die Frontplatte als Foto zeigen könnte, was die Bedienung verständlich machen könnte. Es ist daher ein wenig Konzentration und Vorstellungsvermögen notwendig, damit sich Sinn und Zweck der Bedienung nachvollziehen lassen.

Es sind insgesamt drei Bedientasten erforderlich, von denen man sich die linke mit "-", die rechte mit "+" und die mittlere mit "Menü" oder "Setup" beschriftet vorstellen kann. "+" und "-" haben beide eine repeat-Funktion und dienen im Wesentlichen zur Erhöhung bzw. Verminderung eines Wertes. "Menü" ruft einen Menüpunkt auf, schaltet auf den nächsten weiter oder bricht mit einem langen Tastendruck das Menü ab, wobei aber immer noch die letzte Änderung übernommen wird.

Ein Abbruch ohne Änderung der Einstellungen wird durch gleichzeitiges Drücken von "+" und "-" erreicht.

Für das Einstellmenü werden die beiden oberen Zeilen der LC-Anzeige benötigt, die Messungen an F1 und F-Ref laufen aber während der Einstellungen im Hintergrund weiter. Man kann somit die Auswirkungen der Änderungen direkt verfolgen, ggf. mit Messwertausgabe per ser. Schnittstelle.

Bei der Bedienung wird sich der zuletzt aufgerufene Menüpunkt gemerkt. Ein zweifacher kurzer Tastendruck "Menü" ruft daher den letzten angewählten Menüpunkt auf, sodaß die Einstellung dort direkt wiederholt werden kann. Ein langer Tastendruck von "Menü" speichert die Änderung ab und kehrt zur Messwertanzeige von F1 zurück.

Beschaltung LEDs

Der Steckverbinder "Mode" (siehe Schaltbild: "manu. Bedienung") bietet neben seinen Versorgungspins "GND", "+3V" und "+5V" den direkten Anschluß von 2 x LEDs und 3 x Tastern. Taster- und LED-Signale beziehen sich auf GND (0 V).

Eine LED hat die Funktion, eine fertige Messung durch Aufleuchten anzuzeigen; die andere LED zeigt den Status des Abgleichs anhand eines 1 pps GPS-Signals. Während die "fertig LED" (an Pin 1 vom Mode-Stecker) für eine einstellbare Zeit aufleuchtet, blinkt die GPS-LED (an Pin 3 vom Mode-Stecker) entsprechend zum Fortschritt des Abgleichs: zunächst kurz und dann immer länger blinkend, bis im eingeschwungenen Zustand die LED konstant eingeschaltet bleibt.

Beschaltung Taster

Mit drei Tastern werden die Tasten für das Bedienmenü realisiert:

1. Taste (an Pin 9 von Mode): "+" mit Repeat-Funktion
 2. Taste (an Pin 7 von Mode): "-" mit Repeat-Funktion
 3. Taste (an Pin 5 von Mode): "Menü/weiter" (kurzer) und "Abbruch" (langer Tastendruck)
- Taste 1 und Taste 2 ("+" und "-") gleichzeitig: Abbruch des Bedienmenüs ohne Speicherung der letzten Einstellung. Die Taster schalten die betreffenden Eingänge gegen GND (0 V).

Grundzustand der Anzeige:

Nach dem Einschalten werden auf dem LCD die Werte angezeigt, wie sie zuletzt eingestellt wurden. Sofern das LCD vier Zeilen anzeigt, werden in Zeile 3 und 4 **immer** die Frequenz vom Eingang F-Ref angezeigt. Für die Zeilen 1 und 2 kann die Anzeige zu F1 eingestellt werden:

Frequenz+Periode, nur Frequenz, nur Periode, nur Drehzahl.

und ab Version 2.2 zusätzlich die Anzeige statistischer Werte in der Reihenfolge:

Mittelwert+Anzahl (Fmean: n=), Maximum+Minimum und Standardabweichung (S-dev: n=)

Mit der "+"-Taste wird die Anwahl zu „S-dev“ verschoben und mit der "-"-Taste zur Anzeige Frequenz+Periode. Gleichzeitiges Drücken von "+" und "-" Taste löscht die aktuelle statistische Auswertung. Das ist die einzige Funktion von "+" und "-" im Grundzustand.

Das Einstellmenü wird mit Taste 3 "Menü" aufgerufen und schaltet folgende Menüpunkte nacheinander durch:

"Einstellungen Eingang F1", "Einstellungen Eingang F-Ref" und "Einstellungen allgemein",

wobei wiederum die "+"-Taste in Richtung zum letzten und die "-"-Taste zum 1. Menüpunkt schaltet. Ein erneutes kurzes Tippen von "Menü" ruft dann diesen Menüpunkt auf.

Menüpunkt "Einstellungen Eingang F1"

Folgende Werte können verändert werden:

<i>F1 Messzeit:</i>	1 ms – 100 s; Vorgabewert = 1,000 s
<i>F1 Timeout:</i>	1 ms – 100 s; Vorgabewert = 2,500 s
<i>F1 angezeigte Stellen:</i>	5 – 12 Stellen oder "automatisch", Vorgabewert = 8
<i>F1 autom. +/- Vorteiler:</i>	0 = weiter messen, 1 = Neustart der Messung
<i>F1 Vorteiler:</i>	"aus", "aktiv"; Vorgabewert = "aus"
<i>F1 Vorteiler-Faktor:</i>	1 – 99999, wenn Vorteiler = "aktiv"; Vorgabewert = 1
<i>F1 UPM-Divisor:</i>	1 – 99999; Vorgabewert = 1

Menüpunkt "Einstellungen Eingang F-Ref"

Folgende Werte können verändert werden:

<i>F-Ref Messzeit:</i>	1 ms – 100 s; Vorgabewert = 0,666 s
<i>F-Ref Timeout:</i>	1 ms – 100 s; Vorgabewert = 1,300 s
<i>F-Ref angezeigte Stellen:</i>	5 – 10 Stellen oder "automatisch", Vorgabewert = 8
<i>F-Ref Vorteiler:</i>	"aus", "aktiv"; Vorgabewert = "aus"
<i>F-Ref Vorteiler-Faktor:</i>	1 – 99999, wenn Vorteiler = "aktiv"; Vorgabewert = 1

Menüpunkt "Einstellungen allgemein"

Hier können folgende Einstellungen vorgenommen werden:

<i>ser. Datenausgabe:</i>	F1 Frequenz, F1 Periode, F1 Drehzahl, F-Ref Frequenz; Vorgabewert = F1 Frequenz
<i>fertig-LED-Einschaltdauer:</i>	1 ms – 10,000 s; Vorgabewert 0,100 s (nachtriggerbar)
<i>ser. Baudrate:</i>	9k6, 19k2, 38k4, 57k6, 115k2 (Vorgabewert), 230k4, 256 k;
<i>GPS-Abgleich:</i>	"aus", "aktiv"; Vorgabewert = "aus"
<i>GPS-Abgleichzeit int. Takt:</i>	10 – 1800 s; Vorgabewert 100 s
<i>manu. Abgleich int. Takt:</i>	-500000 -> +500000; autom. Anpassung mit GPS-Abgleich
<i>manu. Abgleich ext. Takt:</i>	-500000 -> +500000; autom. Anpassung mit GPS-Abgleich
<i>LCD-Zeilenlänge:</i>	16 oder 20; Vorgabewert = 16
<i>LCD-Kontrast:</i>	0 – 50; Vorgabewert = 20
<i>Anzeigeformat:</i>	1.2345 Hz; 1.2345E+0; 1,2345 Hz; 1,2345E+0
<i>Frequenzanzeige:</i>	autom. in 'mHz' – 'GHz' oder festes Format in 'MHz'

Ein Beispiel, um aus dem Messmodus von F1 ins Menü "Einstellungen allgemein" zu kommen:

1 x "Menü"-Taste kurz drücken, um die Einstellungen aufzurufen

1 x "+"-Taste Drücken, bis "Einstellungen allgemein" angezeigt wird

1 x "Menü"-Taste kurz drücken, um den 1. Menüpunkt der allgemeinen Einstellungen aufzurufen.

Steuerung per RS232:

Über die serielle Schnittstelle werden nicht nur Messwerte ausgegeben, sondern auch Parameter für die Messung eingegeben und dauerhaft im EEPROM gespeichert. Das Datenformat ist 8N1 bei einer Baudrate von typ. 115,2 kBd. Jede Befehlssequenz wird mit dem Zeichen '.' eingeleitet; anschließend folgt optional eine Dezimalzahl (nnn) im Bereich 0 – 999999 (bzw. –500000 bis 500000 zur Frequenzkorrektur). Die Befehlssequenz wird mit dem eigentlichen Befehl (Großbuchstabe oder Zeichen) abgeschlossen.

Die eingestellten Werte lassen sich abfragen, indem nur ein '.' und der Befehl gesendet werden. Als Antwort werden der Befehl und der eingestellte Zahlenwert ausgegeben. Anstatt des '.' kann auch ein <ESC> Zeichen verwendet werden.

Folgende Befehle werden erkannt, wobei derzeit nicht zwischen Groß- und Kleinbuchstaben unterschieden wird; unbekannte Befehle oder falsche Zahlenwerte werden ignoriert. (eingefügte Leerzeichen dienen nur der Lesbarkeit und werden nicht gesendet):

- .nnn A minimale Messzeit F1, nnn Bereich 1 – 100000 in 1 ms Schritten
Beispiel: '.4000A' stellt die Messzeit für Eingang F1 auf 4000 ms (4 s).
- .nnn B Wie bei 'A' jedoch Messzeit für Eingang F-Ref
- .nnn C Timeout F1, nnn Bereich 1 – 100000 in 1 ms Schritten
Beispiel: '.10000C' stellt das Timeout für Eingang F1 auf 10000 ms (10 s).
- .nnn D Wie bei 'C' jedoch Timeout für Eingang F-Ref
- .nn E Anzahl der angezeigten Stellen Eingang F1 von 5 – 12. Bei Eingabe von n = 0 werden die Stellen abhängig von der eff. Messzeit automatisch ermittelt: ≥ 1 s Messzeit -> 7 Stellen
- .nn F Anzahl der angezeigten Stellen Eingang F-Ref wie für Eingang F1.
Bei Eingabe von n = 0 werden die Stellen abhängig von der eff. Messzeit automatisch ermittelt: ≥ 1 s Messzeit -> 7 Stellen
- .n G Vorteiler aktiv für F1: 1 = mit Vorteiler wie eingestellt, 0 = keine Skalierung
- .nnn I Vorteilerfaktor für F1; Bereich 1 - 99999
- .nnn K Kontrastspannung für das LCD im Bereich 0 - 50 einstellbar; relativer Wert abhängig vom verwendeten Display
- .nnn L Leuchtdauer der 'Messung fertig'-LED, Bereich 1 – 10000 in 1 ms Schritten, nachtriggerbar
- .nnn O Offsetwert zur Korrektur der aktuell verwendeten Referenzfrequenz (intern bzw. extern) in 0,1 ppb-Schritten, Abgleichbereich –500000 bis 500000 entspricht +/- 50 ppm der Taktfrequenz. Dieser Wert wird zunächst nur temporär im RAM gespeichert. Kontrollabfrage des eingestellten Wertes mit: '.O'
"nnn" ist ein relativer Wert, der zum vorhandenen Offset addiert wird.

Mit '.00' wird der eingestellte Wert absolut auf 0 gesetzt.
 Sofern ein ext. GPS-Signal zum Abgleich verwendet wird, bleibt der manuelle Offset wirkungslos und wird vom autom. Abgleich überschrieben.

- .nnn P Divisor für Skalierung der Drehzahl bei F1; Bereich 1 - 99999
- .n R Anwahl des Ausgabewertes per RS232 Schnittstelle; Werte für n:
 0 = keine Ausgabe,
 1 = Frequenz F1, 2 = Periode F1, 3 = Drehzahl F1, 4 = Frequenz F-Ref
- .n S **speziell für F-Ref:** 1 = ext. Abgleich per 1 Hz, 10 kHz, 1 MHz oder 10 MHz-Signal möglich; 0 = abgeschaltet.
- .nnn T Zeit in Sekunden zur Mittelwertbildung des GPS-Signals bei **interner** Referenzfrequenz mit typ. 100 s; Einstellbereich: 10 – 1800 Sekunden
- .V Anfrage der Version, Ausgabe "mino Pico-FMeter V2.2 2023-03-01"
- .nn W Zeilenbreite der LC-Anzeige: 16 oder 20
- .n Y Anzeigeformat für Messwerte
 0: 1.23456789 Hz 1: 1.23456789E+0
 2: 1,23456789 Hz 3: 1,23456789E+0
- .n x 0 = bei Vorteilerumschaltung ein paar Zeitstempel verwerfen
 1 = bei Vorteilerumschaltung aktuelle Messung neu starten
- .* Ausgabe des Zeichens '*' als Echo zur Synchronisierung (Zeitmarke)
- .<Strg+S> Diese Sequenz schreibt den eingestellten Offset dauerhaft ins interne EEPROM, sodaß er beim nächsten Einschalten automatisch verwendet wird.
 Der autom. Abgleich per GPS hat höhere Priorität und überschreibt die manuelle Einstellung!
- .# Ausgabe der statistischen Werte in der Reihenfolge:
 Anzahl, Mittelwert, Maximum, Minimum, Standardabweichung
 Diesen Werten ist jeweils ein ',' Zeichen zur Kenntlichmachung vorangestellt.
- .0# Werte der Statistik werden gelöscht.
- .1# Ausgabe von Anzahl der erfassten Werte
- .2# Ausgabe vom Mittelwert aller Einzelmessungen
- .3# Ausgabe vom Maximum
- .4# Ausgabe vom Minimum
- .5# Ausgabe der Standardabweichung

Auf Grund der Befehlsstruktur können auch mehrere Befehle als eine zusammenhängende Zeichenkette (String) per Rechner übergeben werden. Ein Beispiel: '.1000C.333A.500L'

Für Eingang F1 werden das Timeout auf 1,000 s, die minimale Messzeit auf 0,333 s und die (nachtriggerbare) Leuchtdauer der 'Fertig'-LED auf 0,500 s eingestellt. Sofern eine Frequenz ≥ 3 Hz an Eingang F1 anliegt, werden 3 Mess./s durchgeführt und die LED bleibt permanent eingeschaltet.

Ein Beispiel für die Abfrage eines eingestellten Wertes (Messzeit F-Ref):

.B Antwort: B666 <CR><LF> für 0,666 Sekunden

Hinweise zur Bedienung:

Bislang wurden die Eigenschaften aufgeführt, deren Sinn aber teilweise noch einer Erklärung bedarf. Ferner sind einige Punkte bei der Bedienung zu beachten.

Aktive Flanken an den Eingängen F1 und F-Ref:

Vom RP2040 wird immer die negative Flanke ausgewertet. Durch die Inverter an den Eingängen F1 und F-Ref wird vom Eingangssignal die positive Flanke benötigt, um ein neues Ergebnis zu erhalten. Für den HF-Zweig von F1 ist die aktive Flanke unwichtig.

Einstellungen Messzeit und Timeout:

Für höhere Auflösungen, zur Glättung der Messwerte oder auch einer komprimierten Langzeitaufzeichnung kann man die Messzeit entsprechend erhöhen.

Bei den Eingängen F1 und F-Ref bezieht sich das Timeout auf die Periodendauer des Eingangssignals. Jeder Eingangsimpuls setzt den Timeout-Zähler zurück. Das bedeutet, daß die Messzeit durchaus länger sein darf als das eingestellte Timeout, das erst bei Ausfall des Signals ausgelöst wird.

Abgleich von interner und externer Referenzfrequenz:

Der in der Schaltung verwendete lokale Quarzoszillator (XO) bietet eine Genauigkeit bzw. Stabilität von ≤ 10 ppm bei Raumtemperatur. Das reicht im abgeglichenen Zustand für bestenfalls 6 stellige Ergebnisse. Um höchste Genauigkeit zu erreichen ist entweder ein lokaler TCXO nachzubestücken, die automatische Korrektur mittels F-Ref-Signal zu aktivieren oder eine externe Referenzfrequenz mit typ. 10 MHz zwingend notwendig.

Der Abgleichbereich ist auf ± 50 ppm beschränkt; ungenauere Taktquellen sollten und können somit nicht verwendet werden. Beim Abgleich wird ein Korrekturfaktor ermittelt bzw. eingestellt, mit dem eine genaue Umrechnung des gemessenen Wertes auf den Sollwert erfolgt. Die eigentliche Taktfrequenz wird dabei nicht verändert!

Es gibt folgende Möglichkeiten den Frequenzzähler abzugleichen:

1. durch Abgleich mit Trimpoti P1. Für nachfolgende Optionen sollte P1 nicht bestückt werden, damit dessen Verdrehen nicht zu Fehlern führen kann.
2. durch manuelle Vorgabe eines Offsets relativ zum bestehenden Korrekturwert mit RS232 Befehlen
3. durch manuelle Vorgabe eines absoluten Korrekturwertes per ext. Bedientaster
4. durch automatische Korrektur mittels 1Hz, 10 kHz, 1 MHz oder 10 MHz Signal
5. Verwendung eines hochgenauen, hochstabilen ext. Referenztaktes mit 10 MHz.

Beim Abgleich werden separate Korrekturwerte für internen und externen Takt ermittelt, verwendet und auch gespeichert. Vor einem Abgleich sollte die Aufwärmphase des Referenztaktes abgewartet werden.

zu 1.) manuelle Einstellung mit Trimpoti

Sofern nur der lokale XO und ein Trimpoti bestückt sind, ist dies die einfachste Art eines Abgleiches ohne weitere Zusätze. Eine bekannte Frequenz wird an F1 angelegt und das Poti so verdreht, daß der richtige Wert angezeigt wird.

zu 2.) Der Abgleich per RS232-Befehl ist etwas zeitintensiver und liefert immer nur einen festen Wert zur Frequenzkorrektur. Ferner muß an F1 eine exakt bekannte Frequenz angelegt werden, anhand derer der Abgleich erfolgen kann. Vorzugsweise eignen sich Frequenzen von 10 MHz, 1 kHz oder 1 Hz. Die LC-Anzeige ist so einzustellen, daß Frequenz und Periode von F1 gleichzeitig angezeigt werden. Unter Umständen kann man auch die angezeigten Stellen manuell erhöhen, um eine bessere Auflösung zu erzielen.

Bei einer F1-Frequenz von 10 MHz ist das Ziel, als gleichzeitig angezeigte Ergebnisse 10.0000000 MHz und 100.000000 ns zu erhalten. Kleinere Abweichungen werden dabei sofort sichtbar, indem einer der Werte an allen Stellen auf '9' springt.

Eine zu niedrige angezeigte Frequenz wird durch einen positiven Offset (.nnnnO) und eine zu hohe Frequenz mit einem negativen Offset (-nnnnO) korrigiert. Dabei wird der eingegebene Offset zum aktuellen Korrekturwert addiert. Dieser ist ggf. zu Beginn des Abgleiches mit '.00' auf '0' zurückzusetzen oder mit der Abfrage '.O' anzeigen zu lassen.

Beispiel: das Eingangssignal an F1 beträgt exakt 10.0000000 MHz und als externer Referenztaktgeber dient ein OCXO. Der angezeigte Wert beträgt 9.99999989 MHz. Man sieht, daß der angezeigte Wert um ___11 zu niedrig angezeigt wird. Bei der 10-stelligen Anzeige liefert die letzte Stelle die Auflösung von 0,1 ppb. Der Korrekturwert (Offset) muß mit 11 eingegeben werden. Eingabe: '.11O'

Anschließend ist der angezeigte Wert erneut zu prüfen und ggf. zu korrigieren, was mit kleinen Schritten von zum Beispiel 5 geschehen kann: '.5O' zum Erhöhen oder '-.5O' zum Vermindern des Offsets. Wie gesagt ist der Abgleich dann perfekt, wenn gleichzeitig "10.0000000 MHz" und "100.000000 ns" angezeigt werden.

Die Einstellungen werden erstmals nur im RAM zwischengespeichert, sodaß die letzte Einstellung zunächst nicht 'zerstört' wird. Man kann daher den Abgleich auch empirisch vornehmen, ohne etwas falsch eingestellt zu haben.

Um beim nächsten Einschalten die neue Einstellung wieder verwenden zu können, muß der neue Korrekturwert nach fertigem Abgleich mit '<Strg-S>' bzw. '<Ctrl-S>' ins EEPROM/FRAM geschrieben werden.

zu 3.) Die manuelle Einstellung der Korrekturwerte braucht zwar wie bei 2.) eine genau bekannte ext. Eingangsfrequenz an F1, kommt aber sonst ohne GPS-Signal oder RS232-Terminal aus. Die Bedienung ist dadurch etwas zeitintensiver.

Wiederum sollte die LC-Anzeige in den ersten beiden Zeilen die Frequenz und die Periode von F1 anzeigen. Wie oben beschrieben müssen drei Bedientaster für 'Menü', '+' und '-' angeschlossen sein, mit denen die Einstellungen vorgenommen werden.

Da das Einstellmenü die ersten beiden Zeilen der Anzeige benötigt, müssen Einstellung des Korrekturwertes und Kontrolle des gemessenen Wertes abwechselnd erfolgen.

Eine an F1 angelegte Frequenz von 10,000000 MHz wird gemessen. Sofern die Anzeigen von Frequenz oder Periode nicht hinreichend genau angezeigt werden, wird über die Bedientasten der Menüpunkt 'Einstellungen allgemein' aufgerufen. Weitere Tastendrucke auf 'Menü' führen zu den Punkten 'manu. Abgleich intern: xxxx' oder 'manu. Abgleich extern: xxxx'. 'xxxx' zeigt dabei den aktuell eingestellten, absoluten Korrekturwert an. Es ist nun derjenige Wert anzuwählen, der der verwendeten Referenztaktquelle entspricht.

Mit den Bedientasten '+' oder '-' wird der Korrekturwert erhöht oder vermindert, wobei bei länger gedrückter Taste die Änderungen in immer größer werdenden Schritten stattfinden. Den neuen Korrekturwert kann man sich entweder errechnen oder zunächst nur grob abschätzen und dann einstellen. Die Einstellung wird mit einem langen Tastendruck von 'Menü' abgeschlossen, wodurch zum einen der neue Korrekturwert gespeichert wird aber auch wieder die Messwerte zu F1 in der Anzeige erscheinen. Solange der Abgleich nicht zufriedenstellend ist, landet man mit zweimaligem Drücken von 'Menü' genau wieder bei der letzten Einstellung des Korrekturwertes und kann ihn erneut verändern. Ein langer Tastendruck von 'Menü' kehrt mit neuem Korrekturwert wieder zur Frequenzanzeige zurück.

zu 4.) Der automatische Abgleich mit GPS-Signal ist die empfehlenswerte Methode, weshalb diese zuerst beschrieben wird. Dazu ist es notwendig, an Eingang F-Ref ein genaues Referenzsignal (1 Hz, 10 kHz, 1 MHz oder 10 MHz) anzulegen und den autom. Abgleich per GPS einzuschalten (manuell per Taster oder per RS232-Befehl). Der Abgleich wird nur dann durchgeführt, wenn das ext. Signal und der aktive Referenztakt weniger als +/- 50 ppm voneinander abweichen. Anderfalls wird die Frequenz an F-Ref nur gemessen und angezeigt. Ein einmaliges Aussetzen des F-Ref Signals bricht den autom. Abgleich ab und startet ihn erneut, wenn ein stabiles Signal anliegt.

Das 1 Hz Signal von einem GPS-Empfänger kann zu Beginn noch leicht schwanken. Daher werden die ersten fünf Impulse ignoriert. Anschließend wird aus den an F-Ref eintreffenden Impulsen der gleitende Mittelwert über den Zeitraum (GPS-Angleichzeit) gebildet, wie er für interne oder externe Taktfrequenz eingestellt ist. Solange der Ringspeicher für den gleitenden Mittelwert noch nicht gefüllt ist, blinkt die GPS-LED (sofern angeschlossen) derart, daß ausgehend von kleinem Tastverhältnis zu Beginn und größer werdendem Tastverhältnis, je weiter die Mittelwertbildung fortschreitet, die LED dauernd eingeschaltet bleibt, sobald der erste gültige Mittelwert vorhanden ist. Zu diesem Zeitpunkt wird zum ersten Mal der Korrekturwert errechnet, verwendet und auch ins EEPROM/FRAM geschrieben. Der automatische Abgleich ist an dieser Stelle vorerst fertig. Beim nächsten Einschalten wird dieser Korrekturwert wiederhergestellt auch wenn kein GPS-Signal verfügbar ist.

Von großem Vorteil ist aber, das GPS-Signal angeschlossen zu lassen. Dadurch werden jede Sekunde ein neuer Mittelwert und daraus ein neuer Korrekturwert ermittelt. Somit werden langsame Änderungen des Referenztaktes (durch Drift, Erwärmung) fortlaufend ausgeglichen. Der Korrekturwert wird immer wieder nach Ablauf der eingestellten Integrationszeit ins EEPROM/FRAM geschrieben.

Bei der Integrationszeit gilt es abhängig von der Kurzzeitstabilität des Referenztaktes einen guten Kompromiß zu finden, der möglichst hohe Genauigkeit bei möglichst geringer Einstellzeit ermöglicht.

Angenommen, das GPS-Signal weist einen typischen Jitter von 30 ns auf. Um diese Taktungenauigkeit auf ≤ 10 ns zu drücken, wie es zur Erzielung einer 8-stell. Genauigkeit notwendig ist, ist eine Mittelwertbildung über ≥ 100 s sinnvoll.

Verwendet man den lokalen XO, ist die Kurzzeitstabilität bestenfalls für 7 Stellen ausreichend. Eine leichte Erwärmung der Leiterplatte oder ein kurzer Luftzug reichen aus, um die Ausgangsfrequenz deutlich zu verändern.

zu 5.) Bei Verwendung eines hochgenauen, hochstabilen ext. Referenztaktes ist keinerlei Abgleich vonnöten.

Dabei wird Kanal F-Ref zur Signalaufbereitung verwendet und sein Ausgang über 22 pF auf Xin des RP2040 gegeben. Das Signal des XO wird unwirksam. Zusätzlich muß der Eingang GPIO28 beim Einschalten auf ADC_VREF gelegt sein: Brücke Pins 34-35. Die Frequenzmessung an F-Ref bleibt dabei abgeschaltet und der RP2040 läuft mit 10 MHz Basistakt, weshalb eine USB-Verbindung nicht funktioniert.

Es muß beachtet werden, daß der Korrekturwert unter „manu. Abgleich extern:“ auf '0' steht, was entweder per Bedientaster oder RS232-Befehl gemacht werden kann.

experimentelle Erhöhung der Eingangsfrequenz:

Die maximale Eingangsfrequenz hängt direkt von der Taktfrequenz der μ C-internen Timer ab. Sofern der max. Messbereich mit 250 MHz nicht reichen sollte, läßt er sich optional verdoppeln, sofern die Eingangsstufe mit schnellen Bauteilen bestückt ist. Die interne Taktfrequenz wird dabei von 133 MHz auf 266 MHz erhöht, was zwar außerhalb der Spezifikation liegt, aber sofern es funktioniert hilfreich sein kann.

Zur Aktivierung wird ein Widerstand von 3,3 kOhm zwischen die LCD-Leitungen RS (Pin 4) und R/W (Pin 5) geschaltet. Dieser wird beim Einschalten einmalig auf Vorhandensein überprüft und ggf. die erhöhte Taktfrequenz verwendet. Durch die höhere Taktfrequenz steigt die Stromaufnahme um ca. 10 mA, was nicht zu einer überhöhten Erwärmung des μ C führt. Wenn dies nicht benötigt wird, belässt man es bei der Grundeinstellung.

bestückte ICs:

Für einfache Anwendungen braucht man nur das Pico-Board selbst und entweder den RS232-Ausgang oder die LC-Anzeige. Die Signaleingänge können als digitale Signale direkt an den RP2040 gelegt werden: F1 und F_Ref.

Bestückt man die Eingangsstufen reichen für geringe Eingangsfrequenzen ≤ 15 MHz die Inverter IC1 bzw. IC4 und entsprechender Beschaltung. Es können 74AUP1GU04 oder 74LVC1GU04 bestückt werden.

Der HF-Zweig von F1 sollte mit schnellen Bauteilen bestückt werden. Insbesondere der Vorteiler 74AUP2G80 ist vom Hersteller Nexperia mit max. 600 MHz am besten geeignet.